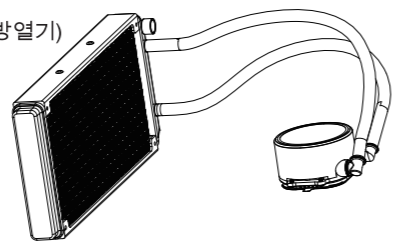
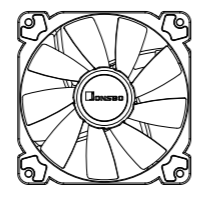


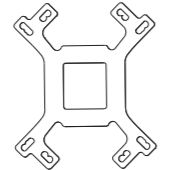
A CPU Cooler
CPU Kühler
Ventirad
CPU 쿨러 (방열기)
CPU散热器




B Fan
Ventilator
Ventilateur
팬 (FAN)
风扇

 X3

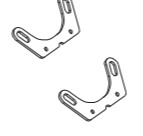
C Backplate
Backplate
Contre Plaqué
백플레이트
背板



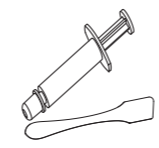
D Intel Bracket
Intel Halterung
Intel Bracket
인텔 브래킷
英特尔支架




E AMD Bracket
AMD Halterung
AMD Bracket
AMD 브래킷
AMD支架




F Thermal Paste
Wärmeleitpaste
Pâte thermique
써멀 페이스트
散热膏




G1 Screw
Schraube
Vis
나사
螺丝 x4



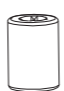
G2 x4




G3 x4




G4 x4




G5 x4




G6 x4



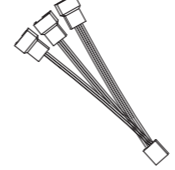
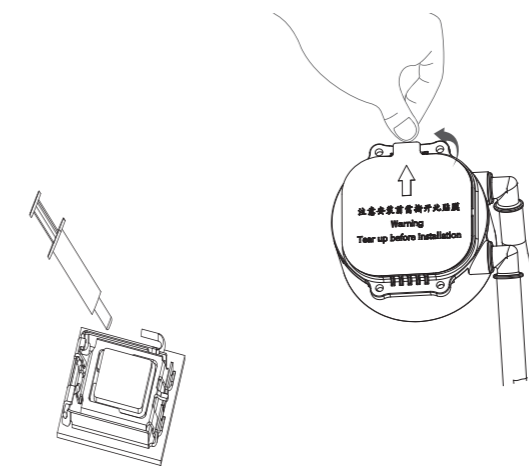
G7 x12



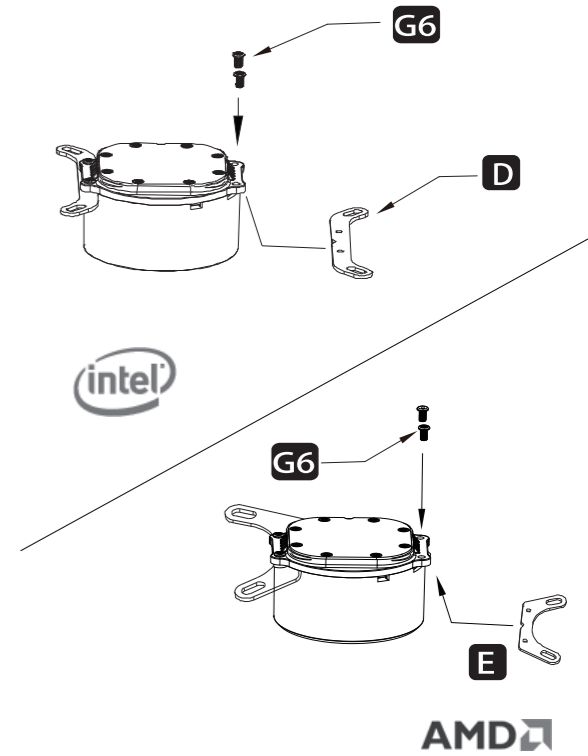
G8 x4



H Y-Cable
Y-Kabel
Câble en Y
Y- 케이블선
Y-转接线

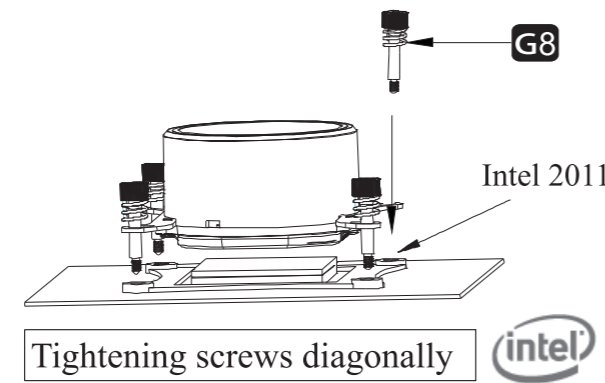
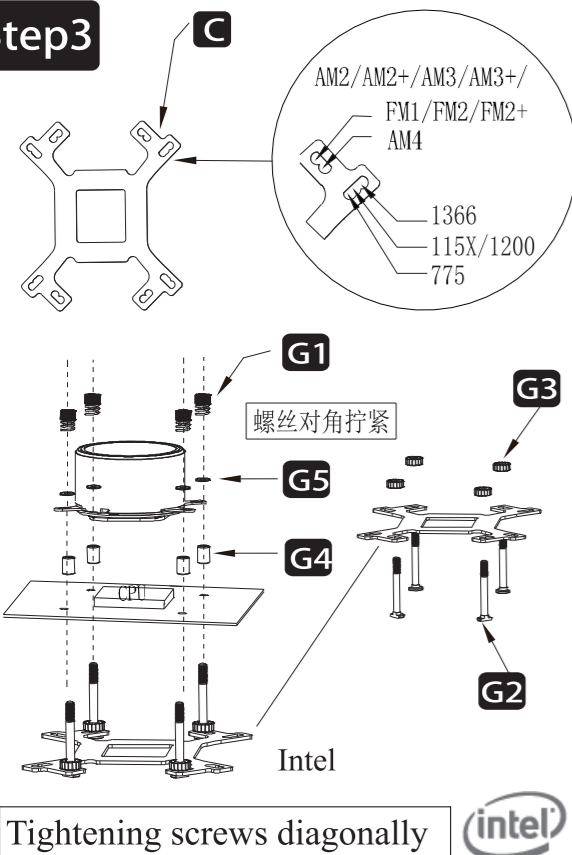



Applying thermal paste / Remove the protection film
Aufbringen der wärmeleitpaste / Entfernen Sie die Schutzfolie
Application de la pâte thermique / Retirez le film protecteur
방열 써멀구리스를 바르고 / 보호막을 뜯어 주세요
涂抹散热膏 / 取下保护膜

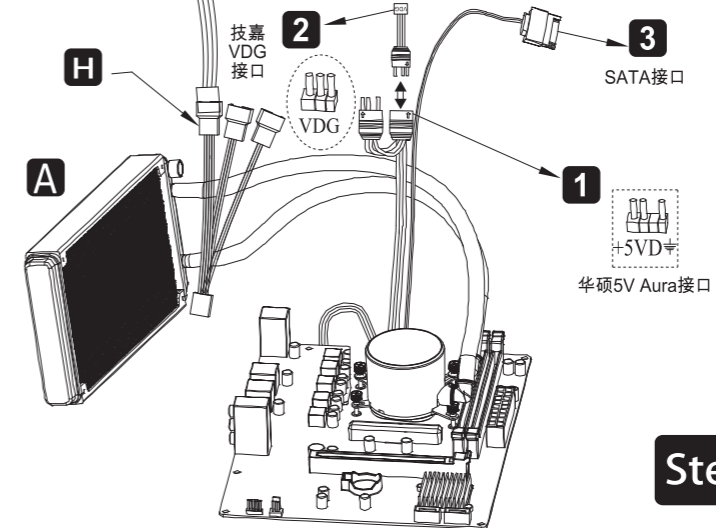
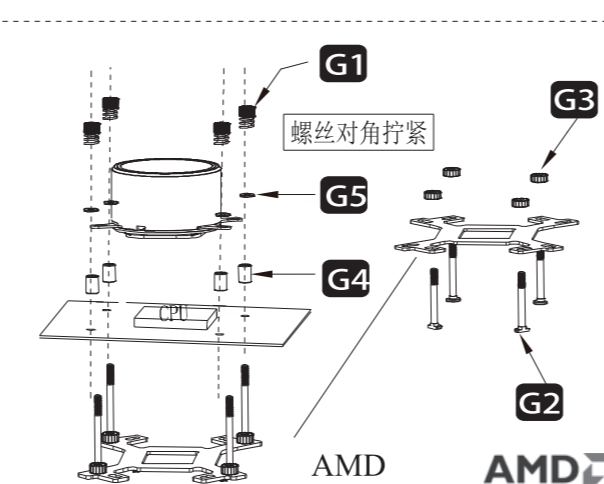
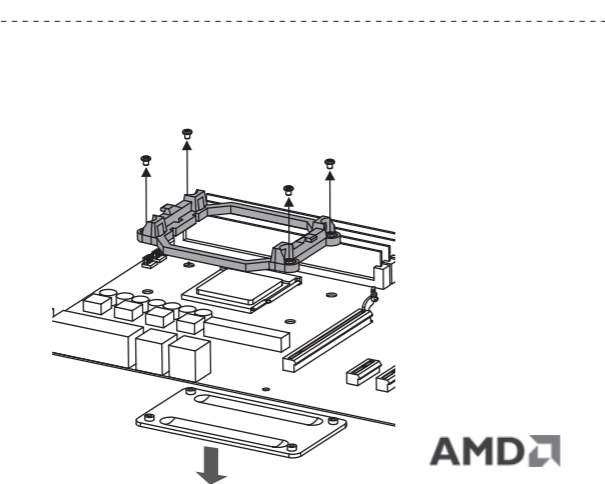


Installing the Intel / AMD bracket
Installieren der Intel / AMD-Halterung
Installation du bracket Intel / AMD
Intel 설치 / AMD 지지대
安装 Intel / AMD 支架

© 2017 JONSBO SHENZHEN TECHNOLOGY CO., LTD. All right reserved. Specifications are subject to change without prior notice. Some trademark may be claimed as the property of others.



Secure the cooler -Intel LGA 2011
Den Kühler sichern -Intel LGA 2011
Fixez la glacière -Intel LGA 2011
고정 쿨러 (방열기) - Intel LGA 2011
固定散热器 -Intel LGA 2011



Connect the 3-pin connector from the pump unit to AIO/PUMP socket on the motherboard
Verbinden Sie den 3-poligen Stecker der Pumpeneinheit mit der AIO / PUMP-Buchse auf der Hauptplatine
Connectez le connecteur à 3 broches de la pompe à la prise AIO / PUMP de la carte mère
3PIN 커넥터를 메인보드 AIO/PUMP 콘센트에 연결해 주세요
冷头上3PIN接口连接至主板AIO/PUMP插针

Connect the 4-pin connector of the PWM fan with a Y-cable to the CPU_FAN socket on the motherboard
Verbinden Sie den 4-poligen Stecker vom PWM-Lüfter mit einem Y-Kabel mit der CPU_FAN-Buchse auf dem Motherboard
Connectez le connecteur à 4 broches du ventilateur PWM avec un câble Y à la prise CPU_FAN sur la carte mère
PWM의 4-PIN 커넥터를 Y-케이블을 통해 메인보드 CPU-FAN 콘센트에 연결해 주세요
风扇4PIN PWM供电线通过Y线连接至主板CPU_FAN插针

1 Connect to ASUS's 5V AURA socket
Schließen Sie die 5-V-AURA-Buchse von ASUS an
Connectez-vous à la prise AURA 5V d'ASUS
ASUS(아수스) 5V AURA 콘센트에 연결해 주세요
连接至华硕5V AURA接口

2 Connect to GIGABYTE's 5V VDG socket
Schließen Sie die 5-V-VDG-Buchse von GIGABYTE an
Connectez-vous à la prise VDG 5V de GIGABYTE
GIGABYTE(기가바이트) 5V VDG 콘센트에 연결해 주세요
连接至技嘉5V VDG接口

3 Where there is no 5V aRGB socket on MB, please connect to SATA POWER socket, it will autoplay the rainbow light effect
Wenn an MB keine 5-V-aRGB-Buchse vorhanden ist, schließen Sie diese bitte an die SATA POWER-Buchse an. Dadurch wird der Regenbogenlichteffekt automatisch wiedergegeben
Là où il n'y a pas de prise aRGB 5V sur MB, veuillez vous connecter à la prise SATA POWER, elle jouera automatiquement l'effet de lumière arc-en-ciel
메인보드에 5V aRGB 콘센트가 없을 시, 전원 SATA 콘센트에 연결하면, 자동 무지개 빛 효과 실현이 가능합니다
当主板没有5V aRGB插针时, 连接至电源SATA接口, 实现自动彩虹光效

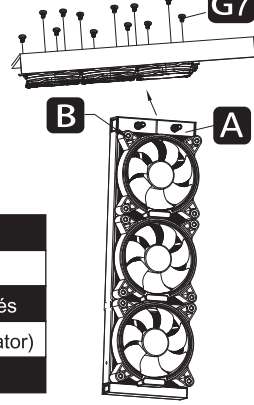
Secure the cooler -Intel LGA 1366/115x/1200/775
Den Kühler sichern -Intel LGA 1366/115x/1200/775
Fixez la glacière -Intel LGA 1366/115x/1200/775
고정 쿨러 (방열기) - Intel LGA 1366/ 115x/ 1200/ 775
固定散热器 -Intel LGA 1366/115x/1200/775

Remove the plastic retainers of the AMD retention module
Bitte entfernen Sie die Kunststoffhalter des AMD-Retentionsmoduls.
Veuillez retirer le dispositifs de retenue en plastique du module de rétention AMD.
AMD의 고정 쿨러 모듈을 떼어 주세요
卸下AMD的散热器固定模式

Secure the cooler -AMD
Den Kühler sichern -AMD
Fixez la glacière -AMD
고정 쿨러 (방열기) - AMD
固定散热器 -AMD

Connect fan and pump cables to CPU_fan & AIO/PUMP/SYS_FAN sockets
Schließen Sie die Lüfter- und Pumpenkabel an die Buchsen CPU_fan & AIO / PUMP / SYS_FAN an
Connectez les câbles du ventilateur et de la pompe aux prises CPU_fan et AIO / PUMP / SYS_FAN
FAN과 PUMP 케이블을 CPU_FAN & AIO/ PUMP/ SYS_FAN 콘센트에 연결해 주세요
将风扇和冷头电缆连接到CPU_FAN&AIO/PUMP/SYS_FAN插槽

Secure the the fans and radiator
Lüfter und Kühler sichern
Ventilateur et refroidisseur sécurisés
고정 팬(FAN) 및 라디에이터(Radiator)
固定冷排至机箱



TW4-240/360

Intel Gen 12th LGA1700 installation guide

Intel LGA1700-Installationshandbuch der 12. Generation

Guide d'installation Intel 12e génération LGA1700

INTEL 12세대 LGA1700 설치 가이드

Intel 12代LGA 1700安装指南



(A)



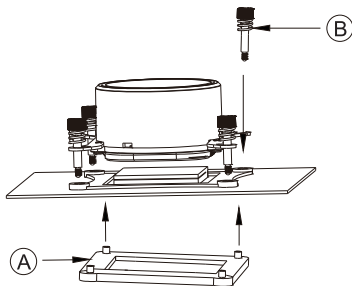
(B)

Intel 17XX 安装底板 1 PCS

Intel 17XX BACKPLATE 1 PCS

Intel 17XX安装螺丝 4 PCS

Intel 17XX SCREWS 1 PCS



Step1

Put the LGA1700 backplate on the back of the MB

把LGA 1700背板放置主板背面

Step2

Diagonally fixed pump unit

对角的方式拧紧螺丝固定